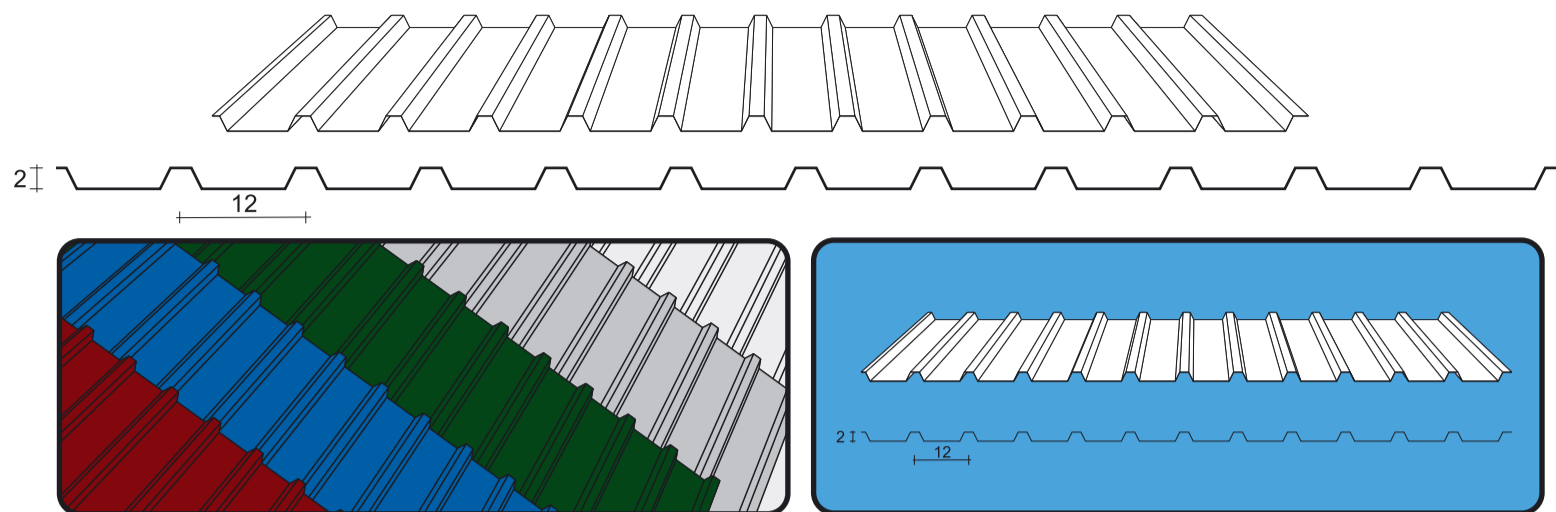
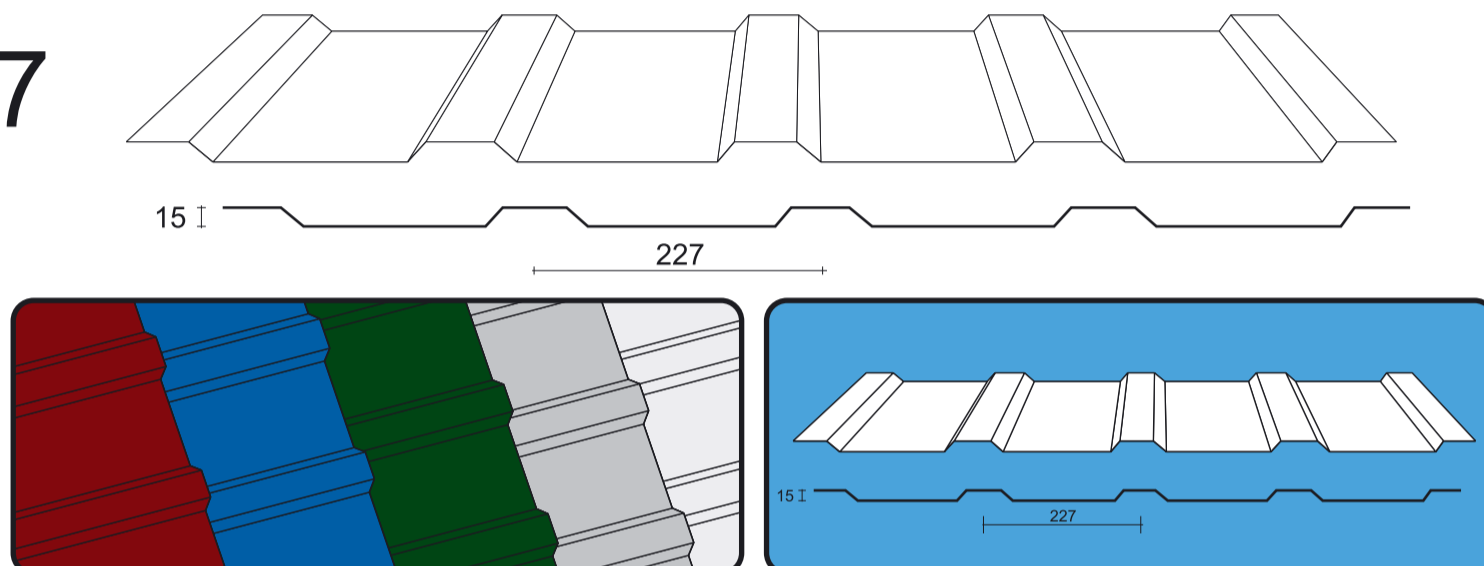


# POCINKOVANI I PVC PROFILISANI LIMOVI - SPECIFIKACIJE

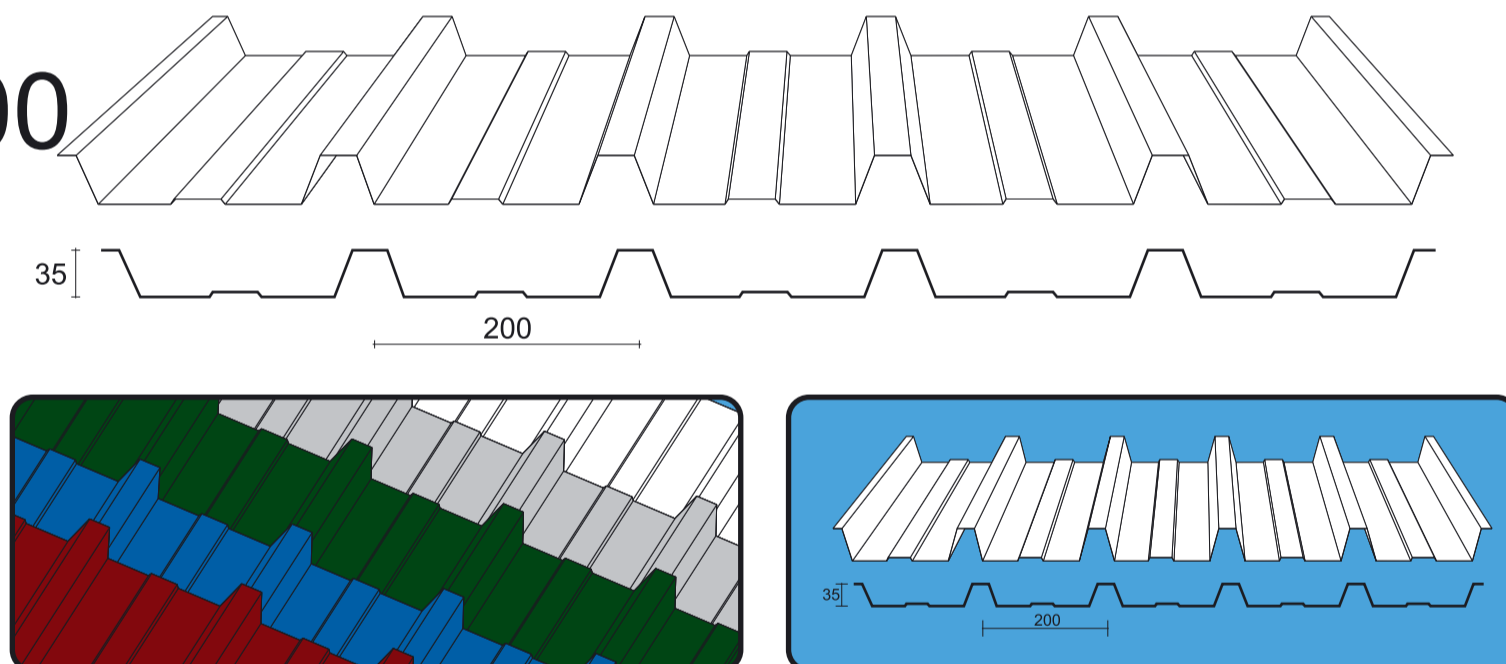
2/12



15/227



35/200



60/205

